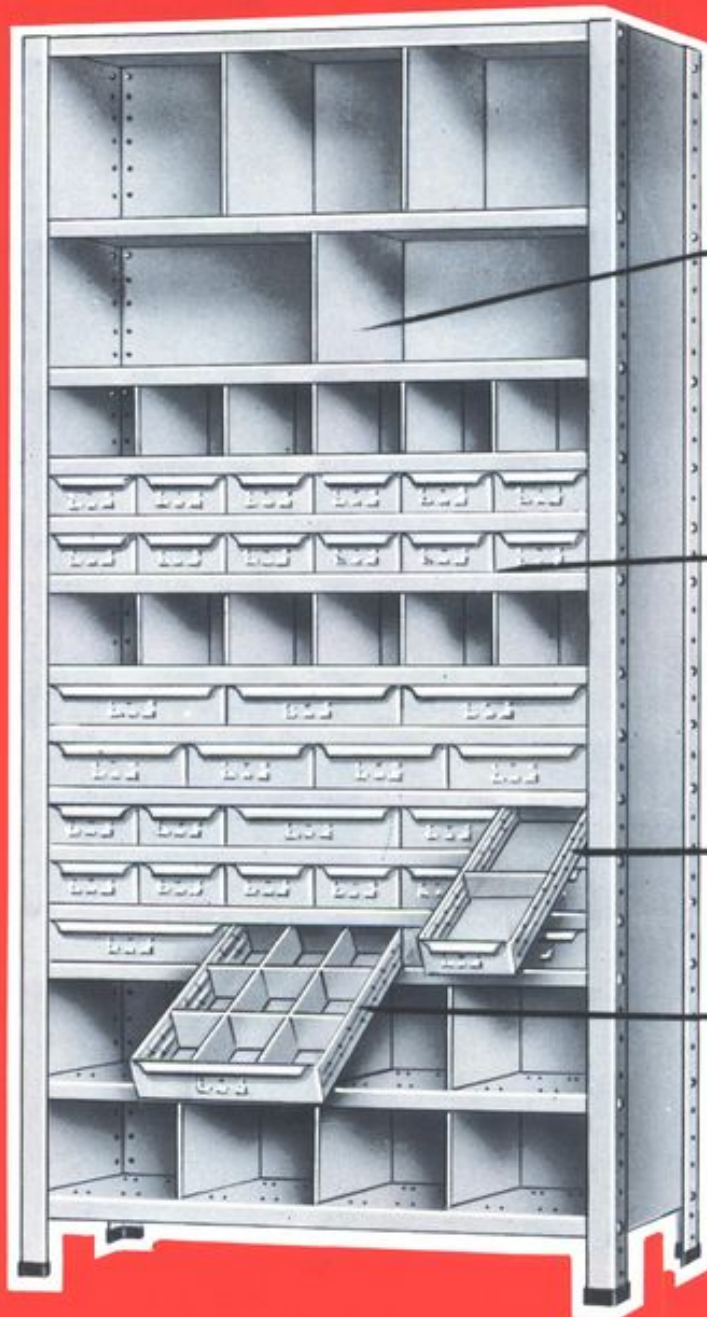


# MAM

ESTANTERIAS MECAMAM

CASILLEROS Y ESTANTERIAS DE ACERO





MOD. 101

3 Casillas 35 x 915  
3 " 30 x 915



MOD. 102

6 Casillas 300 x 305  
2 " 300 x 457  
3 " 350 x 305  
4 " 350 x 457



MOD. 103

9 Casillas 300 x 305  
9 " 350 x 305



MOD. 104

4 Casillas 350 x 457  
3 " 350 x 305  
24 " 150 x 228

DIMENSIONES NORMALES DE TODA



MOD. 108

casillas 250 x 305 3 Cajones C-30/G-7  
" 250 x 915 8 " C-30/M-7  
Cajones C-30/G-12 16 " C-30/P-7  
" C-30/M-12  
" C-30/P-12



MOD. 109

1 Casillas 400 x 915 6 Cajones C-30/G-7  
1 " 200 x 915 8 " C-30/M-7  
1 " 250 x 915 24 " C-30/P-7  
6 " 150 x 305



MOD. 110

1 Casilla 40 x 915  
1 " 35 x 915  
12 Cajones C-30/G-12  
8 " C-30/M-12  
12 " C-30/P-12



MOD. 111

1 Casilla 350 x 915  
1 " 250 x 915  
12 " 140 x 150  
11 Cajones C-30/G-12  
20 " C-30/P-12

2'10 METROS DE ALTO, 92 CM. DE AN



MOD. 116

Casilla 400 x 915 7 Cajones C-30/G-12  
" 200 x 915 8 " C-30/M-12  
" 150 x 140 28 " C-30/P-12  
" 150 x 210



MOD. 117

1 Casilla 350 x 915 4 Cajones C-30/G-12  
4 " 250 x 290 8 " C-30/M-12  
12 " 150 x 140 16 " C-30/P-12



MOD. 118

3 Casillas 350 x 915  
2 " 250 x 915  
8 Cajones C-30/G-7  
8 " C-30/P-7



MOD. 119

1 Casilla 400 x 915 5 Cajones C-30  
1 " 350 x 915 8 " C-30  
1 " 300 x 915 14 " C-30



MOD. 104

4 Casillas	350 x 457
3	350 x 305
24	150 x 228



MOD. 105

78 Casillas 150 x 152



MOD. 106

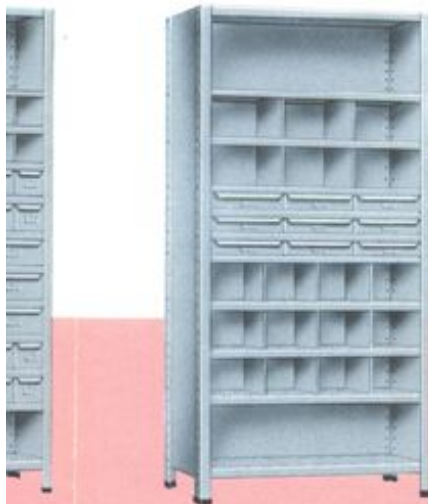
3 Casillas	300 x 305	3 Casillas	350 x 305
1	300 x 915	1	400 x 915
3	200 x 305	6	Cajones C-30/P-7
12	150 x 152		



MOD. 107

24 Casillas	150 x 152	4	Cajones	C-30/P-7
6	200 x 152	1		C-30/G-7
12	200 x 228	4		C-30/M-7
1	350 x 915			

DE TODAS NUESTRAS UNIDADES,



MOD. 112

1 Casilla	350 x 915
1	300 x 915
6	200 x 280
12	200 x 210
9	Cajones C-30/G-7



MOD. 113

3 Casillas	400 x 280	8	Cajones	C-30/G-7
3	350 x 280	8		C-30/M-7
6	200 x 280	24		C-30/P-7



MOD. 114

1 Casilla	250 x 915	6	Cajones	C-30/G-12
6	200 x 280	8		C-30/M-12
8	200 x 210	12		C-30/P-12



MOD. 115

6 Casillas	300 x 915
3	Cajones C-30/G-12

DE ANCHO, 30 ó 40 CM. DE FONDO



MOD. 119

400 x 915	5	Cajones	C-30/G-12
350 x 915	8		C-30/M-12
300 x 915	14		C-30/P-12



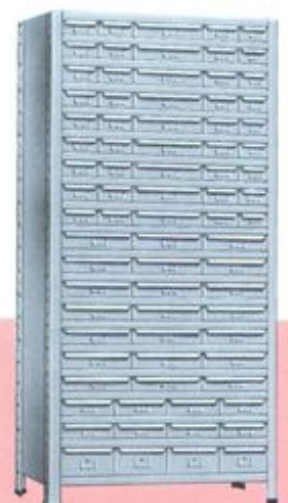
MOD. 120

1 Casilla	400 x 915
3	300 x 915
8	Cajones C-30/G-7
14	C-30/P-7



MOD. 121

16	Cajones	C-30/G-12
12		C-30/M-12
28		C-30/P-12



MOD. 122

30	Cajones	C-30/G-7
8		C-30/M-7
36		C-30/P-7
4		C-30/M-7

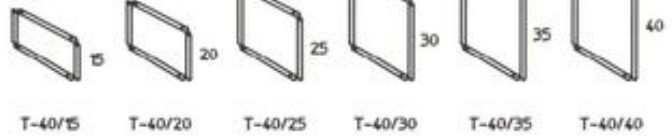
**SERIE DE ACCESORIOS PARA ESTANTERIA-CASILLERO "MECAMAM". (Modelos patentados).**

**TABICAS SEPARADORAS DE 30 cm.**



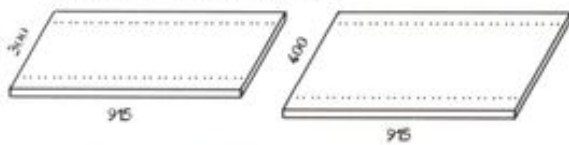
T-30/10 T-30/15 T-30/20 T-30/25 T-30/30 T-30/35

**TABICAS SEPARADORAS DE 40 cm.**



T-40/15 T-40/20 T-40/25 T-40/30 T-40/35 T-40/40

**PANELES PERFORADOS**



915 915

**GUIAS**



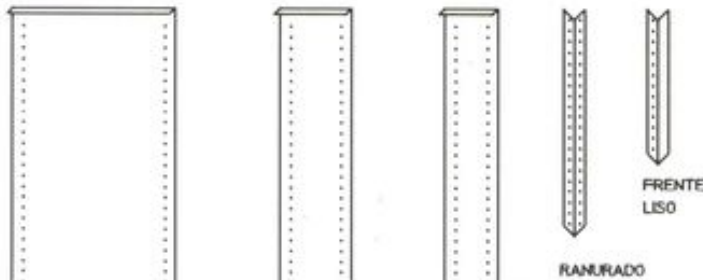
300 400

**DIVISIONES DE CAJON APLICADAS**



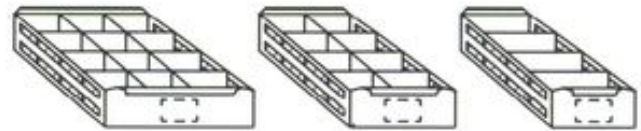
C-30/G-7 C-30/M-7 C-30/P-7

**FONDOS LATERALES**

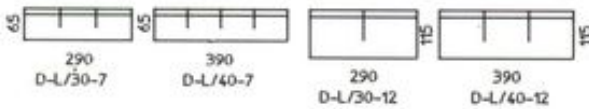


2000x915 2000x400 2000x300

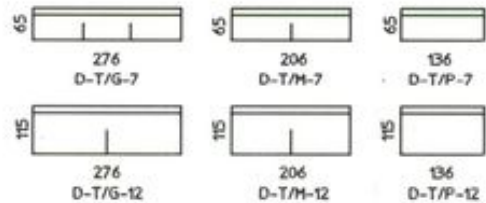
FRENTE LISO RANURADO



C-40/G-7 C-40/M-7 C-40/P-7

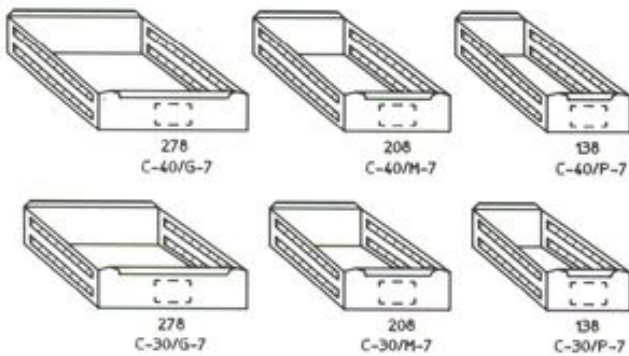


290 390 290 390  
D-L/30-7 D-L/40-7 D-L/30-12 D-L/40-12



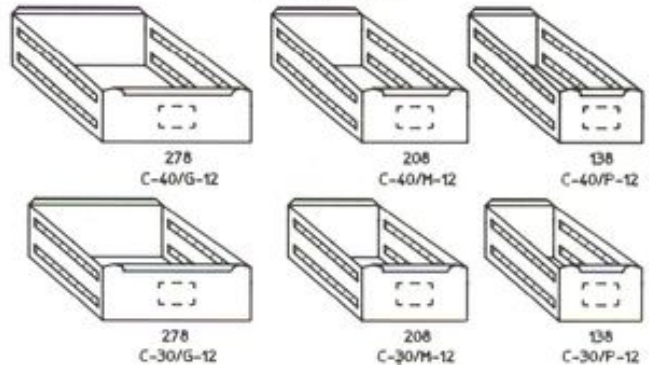
65 65 65  
276 206 136  
D-T/G-7 D-T/M-7 D-T/P-7  
115 115 115  
276 206 136  
D-T/G-12 D-T/M-12 D-T/P-12

**CAJONES 7**



278 208 138  
C-40/G-7 C-40/M-7 C-40/P-7  
278 208 138  
C-30/G-7 C-30/M-7 C-30/P-7

**CAJONES 12**



278 208 138  
C-40/G-12 C-40/M-12 C-40/P-12  
278 208 138  
C-30/G-12 C-30/M-12 C-30/P-12

LOS MODELOS REPRESENTADOS EN LA PAGINA DE LA IZQUIERDA ESTAN MONTADOS A TITULO INFORMATIVO PARA SERVIR DE ORIENTACION EN FORMA Y PRECIO.

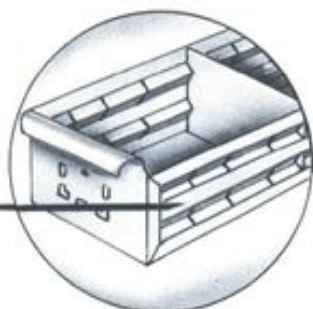
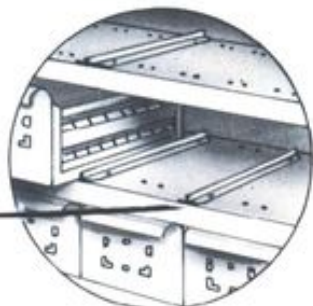
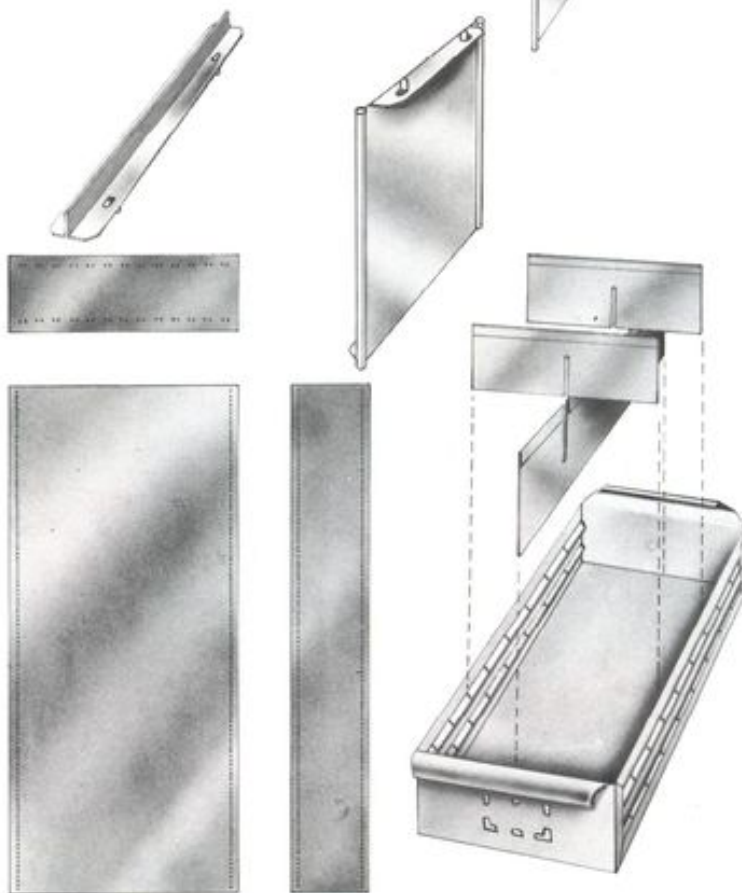
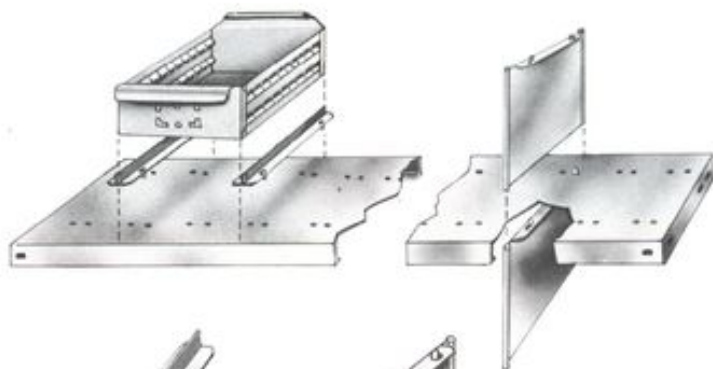
SI ESTOS NO SE ACOMODAN A SUS NECESIDADES PUEDEN MONTARSE SEGUN LAS INSTRUCCIONES QUE NOS INDIQUEN CON ARREGLO A SUS EXIGENCIAS DE ESPACIOS.

DISPONEMOS DE PUERTAS STANDAR CON CIERRE, ACOPLADAS A CUALQUIER MODULO.

# CASILLEROS DE ACERO DESMONTABLES

Para  
entrega  
inmediata...

EJEMPLO DE ENSAMBLE DE GUIAS, CAJONES, TABICAS Y DIVISORES PARA LA FORMACION DE UNA ESTANTERIA-CASILLERO "MECAMAM".



PARA

- REPUESTOS AUTOMOVILES
- FERRETERIAS
- REPUESTOS TEXTILES
- OFICINAS
- FARMACIAS
- ACCESORIOS RADIO y T. V.
- LABORATORIOS OPTICOS
- FABRICAS Y CLASIFICACION GENERAL, ETC.

**VD. PUEDE FORMAR  
CUALQUIER COMBI-  
NACION ACOPLANDO  
PANELES, TABICAS Y  
CAJONES A SU MEDI-  
DA Y NECESIDAD.**

## **INDUSTRIAS MAM, S.A.**

### **FABRICA Y OFICINAS**

POLIGONO INDUSTRIAL VIRGEN DE LA SALUD, PARCELA 16 - TEL. 379 88 35 - FAX (96) 370 76 48 - APDO. 83  
46950 - CHIRIVELLA (VALENCIA)

### **DELEGACIONES**

BARCELONA: FELIPE DE PAZ, Nº 8 - DTO. 08028 - TEL. (93) 330 11 48 - FAX (93) 330 83 59  
VALENCIA: APARTADO 83 - CHIRIVELLA - DTO. 46950 - TEL. (96) 379 88 35 - FAX (96) 370 76 48  
MADRID: NARCISO SERRA, Nº 21 - DTO. 28007 - TEL. (91) 552 43 27 - FAX (91) 552 43 27

